

UP & DOWN



Dimmbar
optional



50.000
Brennstunden



Verfügbar in jeder
RAL-Farbe

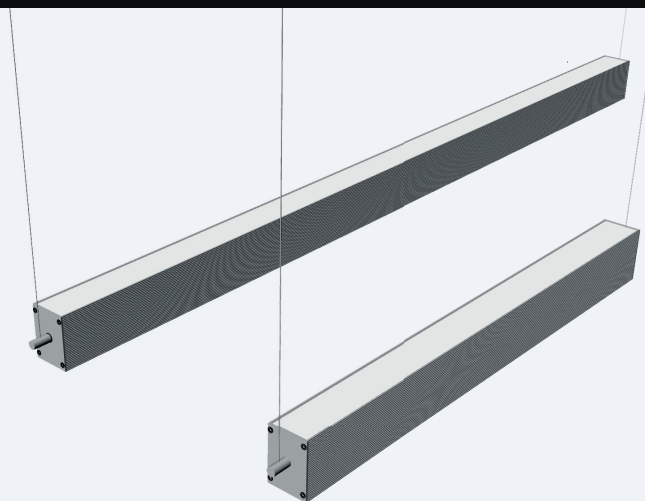


PowerFactor
>0.9

ÜBER DEN UP & DOWN

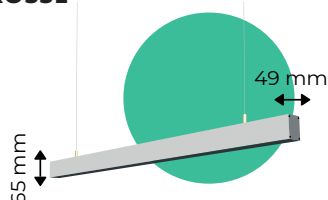
Die Up & Down Pendelleuchte ist eine stilvolle Pendelleuchte, die häufig in Bürobereichen eingesetzt wird. Die Pendelleuchte ist auch in der Down-Variante erhältlich. Bei der Up & Down-Pendelleuchte strahlt der Lichtstrahl sowohl nach oben als auch nach unten. Die Befestigung für den Pendelanschluss ist bei dieser Variante seitlich montiert.

Die Pendelleuchte ist standardmäßig in einem runden oder linearen Typ erhältlich. Auf Anfrage sind auch andere Formen möglich. Wählen Sie selbst die gewünschte Farbtemperatur (Kelvin) mit Tunable White und passen Sie die Lichtstärke an die momentane Anforderung an.



CE IP20 IK04

GRÖSSE



VERFÜGBARE AUSFÜHRUNGEN

CODE	FARBE	WATT	LM/W	LUMEN DOWN	CRI (RA)	KELVIN	LUMEN UP	LÄNGE MM
IF.PE.DL.1200.041.830	830	49.6	169	4.175	>80	3000	4.175	1200
IF.PE.DL.1200.043.840	840	49.6	178	4.399	>80	4000	4.399	1200
IF.PE.DL.1200.044.850	850	49.6	179	4.440	>80	5000	4.440	1200
IF.PE.DL.1200.041.930	930	62.2	134	4.178	>90	3000	4.178	1200
IF.PE.DL.1200.043.940	940	62.2	141	4.399	>90	4000	4.399	1200
IF.PE.DO.1200.041.830	830	24.8	169	4.175	>80	3000	-	1200
IF.PE.DO.1200.043.840	840	24.8	178	4.399	>80	4000	-	1200
IF.PE.DO.1200.044.850	850	24.8	179	4.440	>80	5000	-	1200
IF.PE.DO.1200.041.930	930	31.1	134	4.178	>90	3000	-	1200
IF.PE.DO.1200.043.940	940	31.1	141	4.399	>90	4000	-	1200

Obenstehendes ist ein Beispiel mit einer Ausführung von 1200 mm. Das Profil kann je nach Bedarf in jeder Länge verwendet werden. Die maximale Lumen-Ebene ist angegeben. Niedrigere Ebenen sind immer möglich.

