

DOWN



Dimmbar
optional



50.000
Brennstunden



Verfügbar in jeder
RAL-Farbe

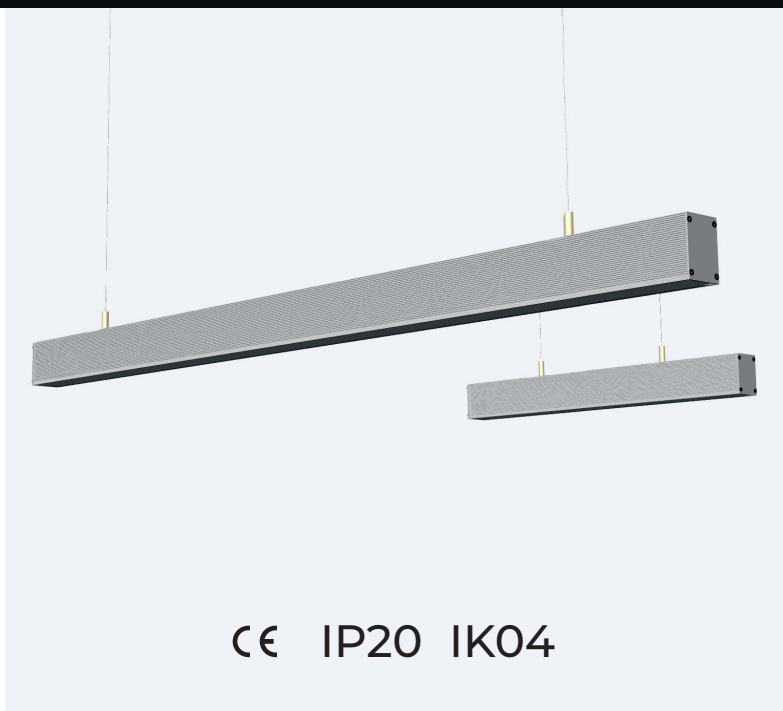


PowerFactor
>0.9

ÜBER DEN DOWN

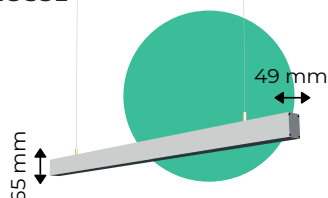
Die Down-Pendelleuchte strahlt das Licht nur nach unten aus. Die Befestigung der Pendeldrähte befindet sich oben am Profil. Die Pendelleuchte ist auch in der Up & Down-Variante erhältlich.

Die Pendelleuchte ist standardmäßig in einem runden oder linearen Typ erhältlich. Auf Anfrage sind auch andere Formen möglich. Wählen Sie selbst die gewünschte Farbtemperatur (Kelvin) mit Tunable White und passen Sie die Lichtstärke an die momentane Anforderung an.



CE IP20 IK04

GRÖSSE



VERFÜGBARE AUSFÜHRUNGEN

| CODE | FARBE | WATT | LM/W | LUMEN DOWN | CRI (RA) | KELVIN | LÄNGE MM |
|-----------------------|-------|------|------|---------------|----------|--------|-------------|
| IF.PE.DL.1200.041.830 | 830 | 49.6 | 169 | 4.175 | >80 | 3000 | 1200 |
| IF.PE.DL.1200.043.840 | 840 | 49.6 | 178 | 4.399 | >80 | 4000 | 1200 |
| IF.PE.DL.1200.044.850 | 850 | 49.6 | 179 | 4.440 | >80 | 5000 | 1200 |
| IF.PE.DL.1200.041.930 | 930 | 62.2 | 134 | 4.178 | >90 | 3000 | 1200 |
| IF.PE.DL.1200.043.940 | 940 | 62.2 | 141 | 4.399 | >90 | 4000 | 1200 |

Obenstehendes ist eine Beispielausführung von 1200 mm. Das Profil kann je nach Bedarf in jeder gewünschten Länge verwendet werden. Die maximale Lumen-Ebene ist angegeben. Niedrigere Niveaus sind immer möglich.

